

Общество с ограниченной ответственностью
«Научно-техническая компания ПРИБОРЭНЕРГО»

**Догрузочный резистор
PVR3-100V-3x10VA**

Руководство по эксплуатации
Паспорт
ТЛСП.434273.077ПСРЭ

Чебоксары
2024

Оглавление

1	Основные сведения об изделии.....	3
2	Комплектность.....	3
3	Сроки службы и хранения, гарантии изготовителя.....	3
4	Требования безопасности.....	3
5	Обслуживание.....	4
6	Условия транспортирования.....	4
7	Условия хранения и утилизации.....	4
8	Указание по эксплуатации.....	4
9	Свидетельство о приемке.....	5
	Приложение А (обязательное).....	6
10	Лист регистрации изменений.....	8

1 Основные сведения об изделии

Резисторы догрузочные серии PVR (далее – резисторы) предназначены для оптимальной догрузки вторичных обмоток измерительных трансформаторов тока и напряжения, сохраняющих при этом минимальную погрешность измерения.

Резисторы обеспечивают эксплуатацию трансформаторов с оптимальной нагрузкой до 100 % номинальной мощности.

Крепление осуществлять на монтажную DIN-рейку шириной 35 мм (ГОСТ IEC 60715-2021) или на ровную поверхность.

Технические характеристики приведены в таблице 1.

Таблица 1 – Технические характеристики

Параметр	Значение
Диапазон напряжения, В	100
Потребляемая мощность, ВА	3x10
Фаза	3
Сопротивление, Ом	3x1000
Корпус	G124-RU
Габаритные размеры устройства, мм	225x146x69
Диапазон рабочих температур, °С	- 40 ... + 70
Термостойкость, °С, ниже	100
Относительная влажность, не более в процентах (%)	98

2 Комплектность

Догрузочный резистор PVR3-100V-3x10VA _____ шт.
Упаковка _____ 1 шт.
Паспорт _____ 1 экз. на партию.

3 Сроки службы и хранения, гарантии изготовителя

Режим работы _____ непрерывный.
Гарантийный срок эксплуатации _____ 36 месяцев с даты продажи.
Срок хранения _____ 24 месяца с даты продажи.
Назначенный срок службы 10 лет при условии проведения требуемого технического обслуживания.

Если дату продажи установить невозможно, то гарантийный срок исчислять с даты его изготовления.

Претензии не принимаются при нарушении условий эксплуатации, при механических и термических повреждениях корпуса резистора или нарушении целостности гарантийной наклейки.

4 Требования безопасности

При соблюдении требований настоящего руководства по эксплуатации резистор не представляет опасности для жизни и здоровья потребителя не причиняет

вред его имуществу и окружающей среде.

Монтаж резистора необходимо выполнять в обесточенном состоянии квалифицированному электротехническому персоналу, имеющему соответствующий допуск.

ЗАПРЕЩАЕТСЯ ЭКСПЛУАТАЦИЯ И ПОДЛЕЖИТ ЗАМЕНЕ РЕЗИСТОР С ПОВРЕЖДЕНИЕМ КОРПУСА ИЛИ ПРОВОДОВ.

ЗАПРЕЩАЕТСЯ ИСПОЛЬЗОВАНИЕ РЕЗИСТОРА СО ЗНАЧЕНИЯМИ, ПРЕВЫШАЮЩИМИ ЗНАЧЕНИЯ, УКАЗАННЫЕ В РАЗДЕЛЕ 1 (ТАБЛИЦА 1) НАСТОЯЩЕГО РУКОВОДСТВА

5 Обслуживание

В процессе эксплуатации догрузочный резистор PVR3-100V-3x10VA не требует специального обслуживания.

6 Условия транспортирования

Транспортирование догрузочного резистора PVR3-100V-3x10VA разрешается любым видом крытого транспорта, обеспечивающим предохранение упакованных устройств от механических повреждений.

7 Условия хранения и утилизации

Хранение догрузочного резистора PVR3-100V-3x10VA осуществлять в упаковке изготовителя в крытых сухих помещениях при температуре окружающего воздуха от $-40\text{ }^{\circ}\text{C}$ до $+70\text{ }^{\circ}\text{C}$.

По истечении срока службы резистор утилизировать как бытовые отходы.

Резистор по классу опасности отходов соответствует V классу (практически неопасные отходы).

8 Указание по эксплуатации

Резистор допускается использовать только при температуре от $-40\text{ }^{\circ}\text{C}$ до $+70\text{ }^{\circ}\text{C}$ при относительной влажности воздуха не более 98 %.

Допускается предельное значение перегрузки по току 1000 % не более 1 с.

Резистор необходимо монтировать на металлическую поверхность, обеспечивающую надежное крепление.

Не допускается монтаж устройства вблизи (ближе 100 мм) поверхностей из не термостойких материалов (термостойкость ниже $100\text{ }^{\circ}\text{C}$).

Не допускается монтаж догрузочного резистора PVR3-100V-3x10VA в места, доступные для случайного прикосновения корпуса.

ВАЖНО!!! Подключения резистора к шине заземления обязательно!

9 Свидетельство о приемке

Догрузочный резистор PVR3-100V-3x10VA изготовлен в соответствии с действующей технической документацией и признан пригодным для эксплуатации.

Подпись лица, ответственного за приемку:

_____ (_____).

Дата: « ____ » _____ 20 ____ г.

МП

Приложение А (обязательное)



Рисунок А.1 – Маркировка

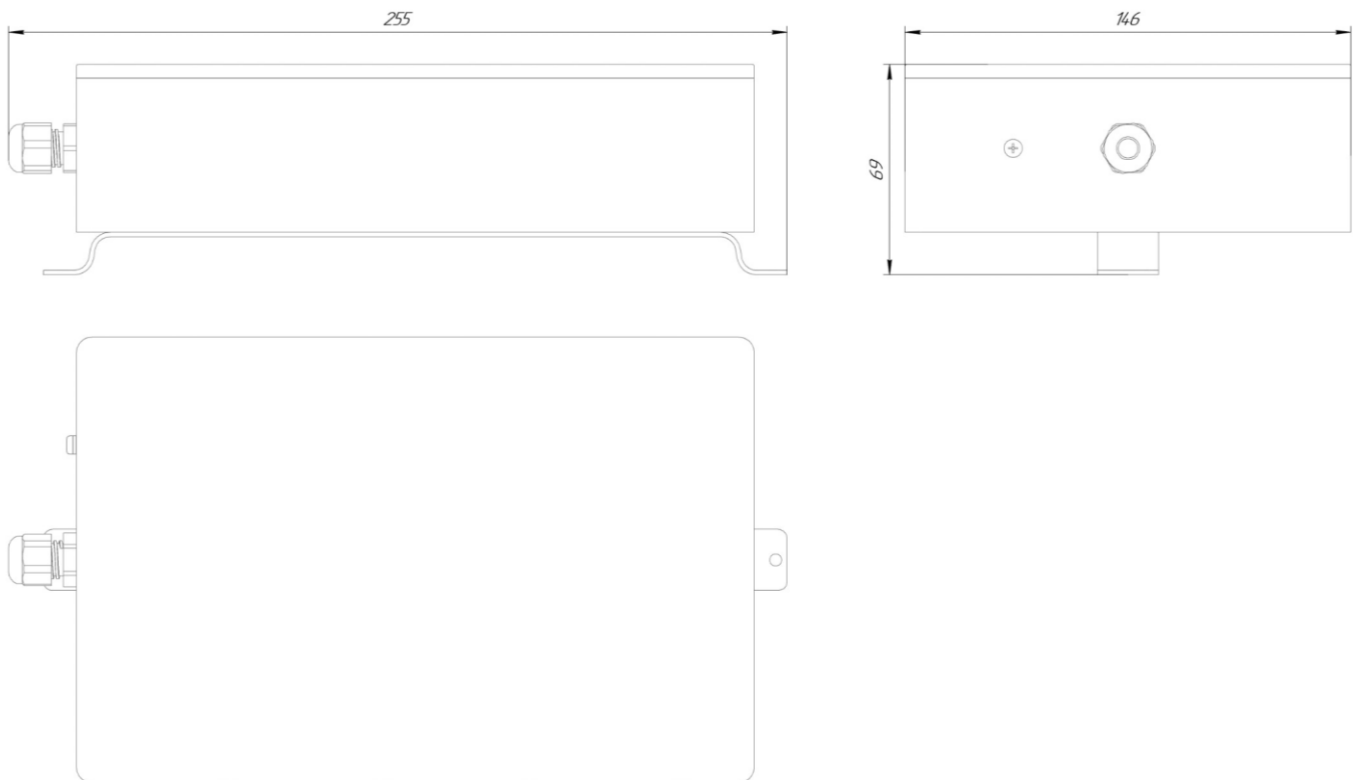


Рисунок А.2 – Габаритные размеры

Продолжение приложения А

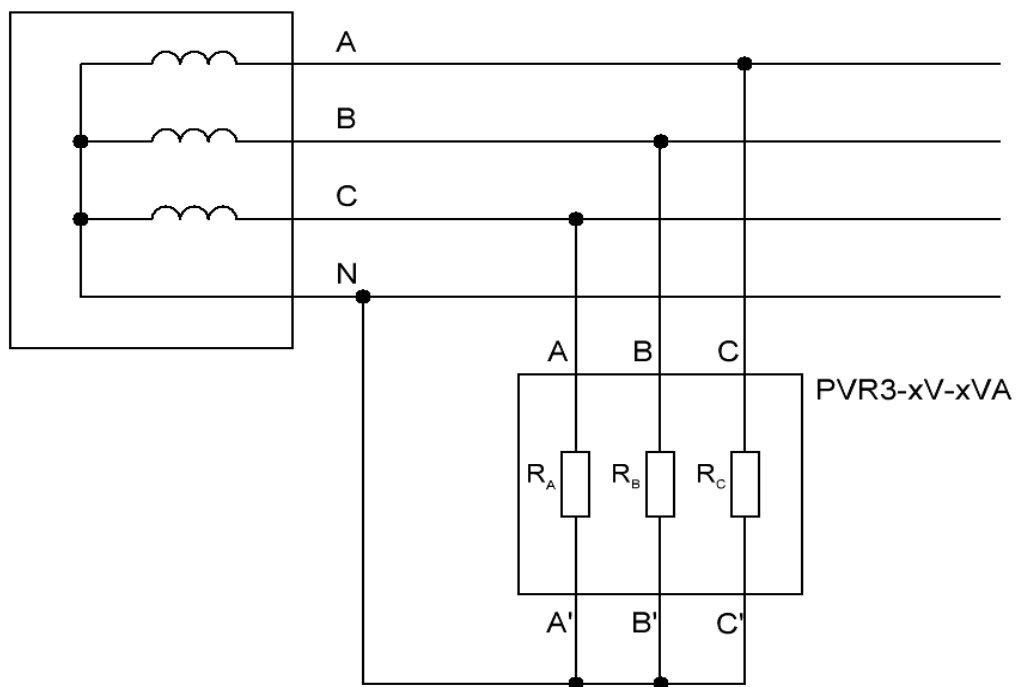


Рисунок А.3 – Схема подключения

